

## BEDIENUNGSANLEITUNG

---

Luftfilter

---

Serie AMH100



Diese Bedienungsanleitung darf ohne schriftliche Genehmigung des Herstellers weder vollständig noch auszugsweise reproduziert, vervielfältigt und verbreitet werden.

Alle Rechte vorbehalten.

Die Bedienungsanleitung basiert auf den technischen und produktspezifischen Parametern. Der Hersteller behält sich vor, der Bedienungsanleitung ergänzende Informationen hinzuzufügen.

Der Einsatz eines Gerätes unter unzulässigen und nicht bestimmungsgemäßen Verwendungsbedingungen führt zum Erlöschen jeglicher Gewährleistungsansprüche.

Stand: 05\_2021

### Inhaltsverzeichnis

<b>1</b>	<b>Inhaltsverzeichnis</b>	<b>2</b>
<b>2</b>	<b>Zu dieser Bedienungsanleitung</b>	<b>3</b>
	Symbole	3
<b>3</b>	<b>Sicherheit</b>	<b>3</b>
	Personalqualifikation	3
	Einsatzbedingungen	4
<b>4</b>	<b>Leistungsbeschreibung</b>	<b>5</b>
	Bestimmungsgemäße Verwendung	5
	Lieferumfang	5
	Optionale Komponenten	5
	Gerätebeschreibung	6
<b>5</b>	<b>Transport und Aufstellung</b>	<b>6</b>
	Transport	6
	Aufstellung	7
<b>6</b>	<b>Betrieb und Bedienung</b>	<b>7</b>
	Bedienelemente AMH 100	7
<b>7</b>	<b>Wartung und Pflege</b>	<b>8</b>
	Reinigung und Filterwechsel	8
	Ersatzteile und Kundendienst	11
<b>8</b>	<b>Störungsbehebung</b>	<b>11</b>
<b>9</b>	<b>Außerbetriebnahme, Lagerung und Entsorgung</b>	<b>12</b>
	Außerbetriebnahme	12
	Lagerung	12
	Entsorgung	13
<b>10</b>	<b>Technische Daten</b>	<b>13</b>
<b>11</b>	<b>CE-Konformitätserklärung</b>	<b>14</b>

## 1 Zu dieser Bedienungsanleitung

### Symbole

In dieser Bedienungsanleitung finden Sie Hinweise, welche Sie vor möglichen Gefahren warnen.



**GEFAHR**

#### Art und Quelle

Dieses Symbol warnt vor größter schwerer Verletzungsgefahr oder vor akuter Lebensgefahr.

➞ So werden Maßnahmen zur Gefahrenabwehr beschrieben



**WARNUNG**

#### Art und Quelle

Dieses Symbol warnt vor schwerer Verletzungsgefahr.

➞ So werden Maßnahmen zur Gefahrenabwehr beschrieben



**VORSICHT**

#### Art und Quelle

Dieses Symbol warnt vor leichter und mittlerer Verletzungsgefahr und vor drohendem Sachschaden.

➞ So werden Maßnahmen zur Gefahrenabwehr beschrieben

## 2 Sicherheit

Diese Bedienungsanleitung gehört zum Produkt. Sie enthält alle wichtigen Informationen darüber, wie Sie das Gerät von AERIAL ordnungsgemäß und sicher transportieren, aufstellen, betreiben, lagern und entsorgen. Bewahren Sie die Bedienungsanleitung sorgfältig auf. Händigen Sie diese Bedienungsanleitung gegebenenfalls an Dritte aus, die das Gerät vorübergehend nutzen.

### Personalqualifikation

Diese Bedienungsanleitung richtet sich an alle Betreiber / Bediener der Geräte von AERIAL. Diese Personen müssen die Bedienungsanleitung gelesen und verstanden haben. Die Bedienung des Gerätes darf nur von Personen durchgeführt werden, die vom Betreiber dazu beauftragt und eingewiesen wurden.

Bei Fehlbedienung oder Missbrauch drohen Gefahren für:

- den Bediener,
- das Gerät und andere Sachwerte der Betreibers,
- die effiziente Arbeit des Gerätes.

Alle Personen, die das Gerät aufstellen, bedienen, warten oder reinigen, müssen

- sich der Gefahren bewusst sein, welche von elektrischen Geräten ausgehen können,
- diese Bedienungsanleitung genau beachten.

### Einsatzbedingungen

Das Gerät ist für den mobilen oder stationären Einsatz in Innenräumen vorgesehen. Es dürfen ausschließlich originale oder vom Hersteller zugelassene Ersatzteile verwendet werden.

Darüber hinaus gelten folgende Bedingungen und Sicherheitshinweise:

- Das Gerät muss standsicher und aufrecht aufgestellt sein.
- Die vorhandene Netzspannung muss den Angaben auf dem Typenschild entsprechen.
- Verlängerungskabel müssen entsprechend der Leistungsdaten auf dem Typenschild gewählt werden, um Überlast zu verhindern.
- Sicherheitsabdeckungen und verschraubte Gehäuseteile dürfen nicht entfernt werden.
- Die Luft muss frei zirkulieren können (Freiraum von mindestens einem halben Meter um das Gerät herum einhalten).
- Bei der Aufstellung des Gerätes insbesondere in Feuchträumen wie beispielsweise Bädern oder Waschküchen, sichern Sie das Gerät bauseits entsprechend geltender Vorschriften durch eine Fehlerschutzeinrichtung ab.
- Das Gerät darf während des Betriebes niemals abgedeckt werden.
- Das Gerät darf nur mit eingebautem Vor- und Hauptfilter betrieben werden.
- Das Gerät darf nur mit intakten Filtern betrieben werden.
- Bei einer Funktionsstörung muss das Gerät abgeschaltet und gegen versehentliches Wiedereinschalten gesichert werden.

Das Gerät darf **nicht** eingesetzt werden unter folgenden Bedingungen:

- In Räumen mit explosionsgefährdeten Atmosphären.
- In Räumen mit öl-, schwefel-, chlor-, oder salzhaltiger Atmosphäre.
- In Räumen mit Ozon behandelter Luft.
- In Räumen mit hoher Lösemittelkonzentration.

- In Räumen mit einer relativen Luftfeuchte über 80%.
- In Räumen mit extrem hoher Staubbelastung.

### 3 Leistungsbeschreibung

#### Bestimmungsgemäße Verwendung

Das Gerät darf ausschließlich zur Filterung und Reinigung von Luft bei Atmosphärendruck in geschlossenen Innenräumen verwendet werden.

#### Filterklassen:

Einsatzzweck	Klasse Vorfilter	Klasse Hauptfilter
Luft filtern	G 4	F 9
Sanierung (nach Viren-, Bakterien-, oder Schimmelbefall)	G 4	H 13
Beseitigung von schlechten Gerüchen	G 4	Aktivkohlefilter

Zur bestimmungsgemäßen Verwendung gehört auch die Einhaltung der Filterklassen und der angegebenen Einsatzbedingungen (siehe Seite 4).

Jede nicht der bestimmungsgemäßen Verwendung entsprechende oder darüber hinausgehende Verwendung gilt als nicht bestimmungsgemäß und führt zum Erlöschen jeglicher Gewährleistungsansprüche.

#### Lieferumfang

- AMH 100
- Vorfilter G 4
- Eine Betriebsanleitung

#### Optionale Komponenten

- Hauptfilter H 13
- Hauptfilter F 9

### Gerätebeschreibung

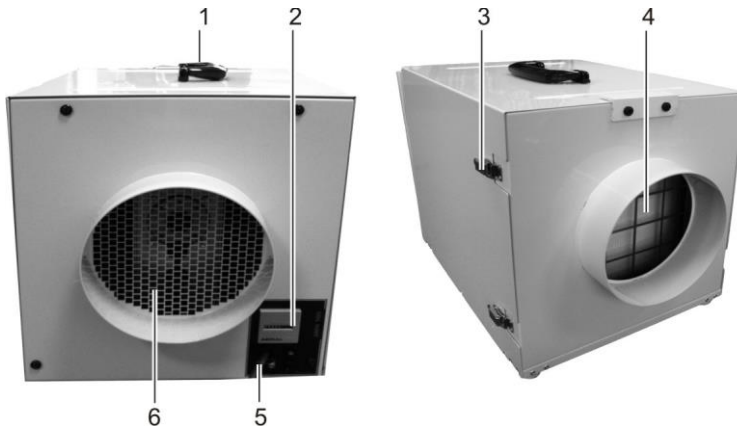


Abb. 1: Luftfilter AMH100 (Vorderseite und Rückseite)

1	Tragegriff	4	Lufteintritt
2	Bedienpanel	5	Netzkabel
3	Schnappverschluss, Geräterückseite	6	Luftaustritt

## 4 Transport und Aufstellung

### Transport



**GEFAHR**

#### Lebensgefahr durch Stromschlag

Die Berührung spannungsführender Teile kann zum Tod führen.

- ➔ Vor jedem Ortswechsel des Gerätes, das Gerät am Ein- / Ausschalter ausschalten und den Netzstecker aus der Steckdose ziehen!
- ➔ Niemals am Netzkabel ziehen



**VORSICHT**

#### Verletzungsgefahr durch kippendes Gerät

- ➔ Gerät aufrecht transportieren.

1. Überprüfen Sie den Lieferumfang (siehe Seite 5) auf Vollständigkeit.
2. Transportschaden oder die Unvollständigkeit der Lieferung melden Sie bitte sofort Ihrem zuständigen Verkäufer, bzw. Fachhändler.

## Aufstellung

1. Stellen Sie das Gerät gemäß den Einsatzbedingungen (siehe Seite 4) auf.
2. Vergewissern Sie sich, dass das Netzkabel unbeschädigt ist.
3. Stecken Sie den Netzstecker in eine Steckdose.

## 5 Betrieb und Bedienung



### Geräteschaden

- ➔ Beim Betrieb des Geräts muss die Luft frei zirkulieren können.
- ➔ Gerät nur mit intaktem Vor- und Hauptfilter betreiben.

## Bedienelemente AMH 100

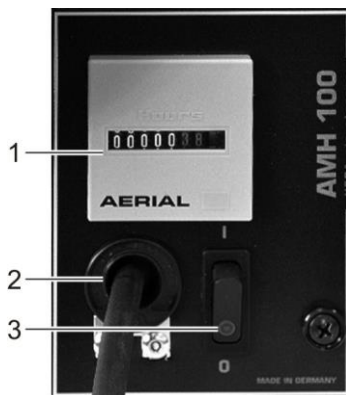


Abb. 2: Bedientableau AMH 100

1	Betriebsstundenzähler	3	Ein- / Aus-Schalter
2	Netzkabel		





Der Betriebsstundenzähler darf nicht zur Abrechnung des Stromverbrauchs verwendet werden. Die kWh-Anzeige des MID-Zählers HW 66 M ist geeicht und für die Abrechnung verwendet werden.

1. Stellen Sie sicher, dass das Gerät sicher aufgestellt ist und die Luft frei zirkulieren kann.
2. Schalten Sie das Gerät am Ein- / Aus-Schalter ein.



Bei eingeschaltetem Gerät leuchtet der Ein- / Aus-Schalter.

Das Gerät ist für den Dauerbetrieb ausgelegt. Nach erfolgreicher Filterung der Luft, schalten Sie das Gerät am Ein- / Aus-Schalter aus.

## 6 Wartung und Pflege



### WARNUNG

#### Verletzungsgefahr durch Stromschlag und drohender Sachschaden

- ➔ Beachten Sie bei Wartungs- und Pflegearbeiten unbedingt die Sicherheitshinweise!
- ➔ Schalten Sie das Gerät vor der Reinigung und Inspektion ab und ziehen Sie den Netzstecker.



### VORSICHT

#### Infektionsgefahr durch verunreinigte Filter!

- ➔ Tragen Sie bei der Inspektion der Filter Schutzhandschuhe und Mundschutz (P2).
- ➔ Verdreckte Filter in eine verschleißbare Kunststofftüte stecken und diese verschließen und entsorgen.



### VORSICHT

#### Geräteschaden

- Putzmittel können Oberflächen schädigen.
- ➔ Verwenden Sie nur milde Reinigungsmittel.

## Reinigung und Filterwechsel

Die Reinigungsintervalle hängen von den Einsatzbedingungen ab. Überprüfen Sie daher ihr Gerät regelmäßig.

Um einen störungsfreien Betrieb des Gerätes auch im Dauereinsatz sicherzustellen, muss **das Gerät - insbesondere die Luftfilter - regelmäßig, überprüft** werden. Die Luftfilter müssen

nach jedem Einsatz geprüft und das Gerät muss nach jedem Einsatz gereinigt werden. Bei Bedarf müssen die Filter ausgetauscht werden.

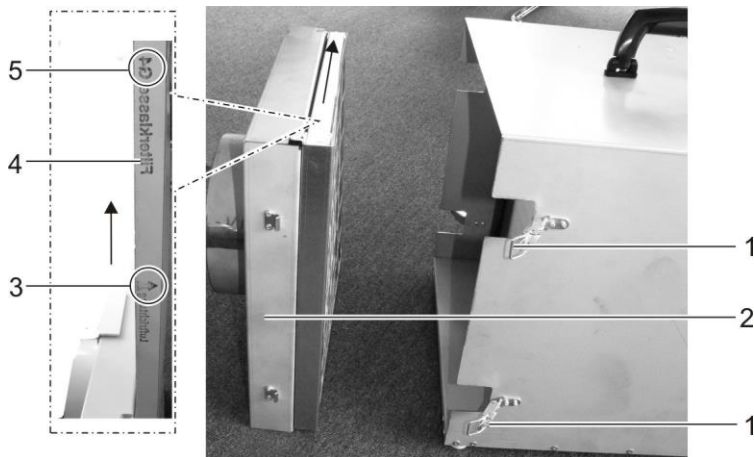


Abb. 3: Vorfilter wechseln

1	Schnappverschluss	4	Vorfilter
2	Gehäuserückseite mit Vorfilter	5	Bezeichnung Filterklasse
3	Luftrichtung		

Gehen Sie wie folgt vor:

1. Gerät ausschalten.
2. Netzstecker ziehen.
3. Schnappverschlüsse (Abb. 3, Pos. 1) öffnen.
4. Vorfilter (Abb. 3, Pos. 4) nach oben aus dem Gehäuse ziehen.
5. Gehäuserückseite (Abb. 3, Pos. 2) gründlich mit mildem Reinigungsmittel reinigen und trocknen lassen.
6. Sichtkontrolle: Vorfilter auf Verschmutzung kontrollieren. Bei Bedarf einen neuen Filter der gleichen Filterklasse (Abb. 3, Pos. 5) in die Gehäuserückseite schieben. Dabei auf die Luftrichtung (Abb. 3, Pos. 3) achten.

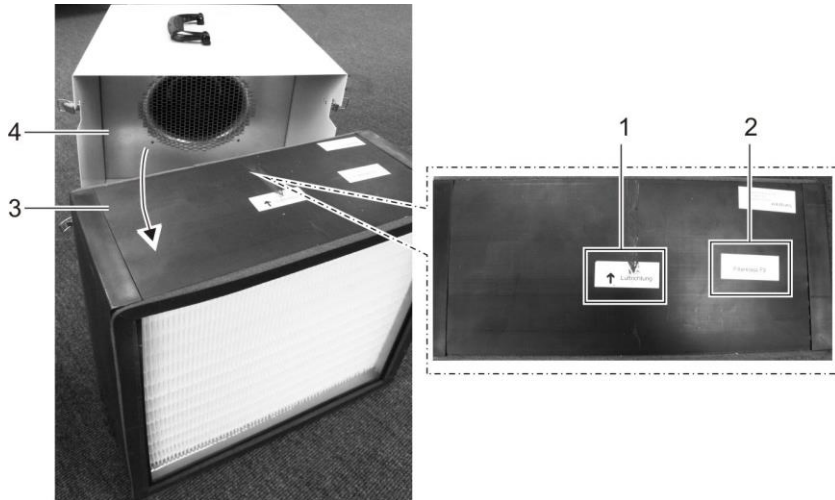


Abb. 4: Hauptfilter wechseln

1	Lufrichtung	3	Hauptfilter
2	Bezeichnung Filterklasse	4	Luftfilter AMH 100

7. Hauptfilter (Abb. 4, Pos. 3) aus dem Gerät (Abb. 4, Pos. 4) ziehen.
8. Das Gerät von innen und außen mit mildem Reinigungsmittel reinigen und trocknen lassen.
9. Sichtkontrolle: Hauptfilter aus Verschmutzung prüfen. Bei Bedarf einen neuen Filter der gleichen Filterklasse (Abb. 4, Pos. 2) in das Gerät schieben. Dabei auf die Luftrichtung (Abb. 4, Pos. 1) achten.
10. Gehäuserückseite mit Vorfilter (Abb. 3, Pos. 2) mittels Schnappverschlüssen (Abb. 3, Pos. 1) an das Gerät montieren.
11. Netzkabel auf Beschädigung prüfen. Bei beschädigtem Kabel darf das Gerät nicht betrieben werden und muss vom Stromnetz getrennt bleiben.
12. Netzstecker einstecken.

Das Gerät ist wieder betriebsbereit.

## Ersatzteile und Kundendienst

Bei Fragen zu dem Gerät haben, oder zu benötigten Ersatzteilen, wenden Sie sich bitte an Ihren Vertragshändler oder an den Kundendienst.

## 7 Störungsbehebung

Treten Betriebsstörungen auf, überprüfen Sie bitte zunächst die folgenden Punkte. Sollte dies keine Abhilfe schaffen, wenden Sie sich an einen Fachbetrieb.



### Gefahr durch Stromschlag und drohender Sachschaden

- ⇒ Arbeiten am elektrischen Teil des Luftfilters dürfen ausschließlich durch den Hersteller oder vom Hersteller autorisierte Firmen durchgeführt werden. Innerhalb der Gewährleistung dürfen Eingriffe nur durch den Hersteller oder durch vom Hersteller beauftragte Personen durchgeführt werden. Eingriffe durch nicht autorisierte Personen führen zum Erlöschen der Gewährleistungsansprüche!

Problem	Mögliche Ursache	Abhilfe
Das Gerät läuft nicht	Netzanschluss unzureichend oder Netzkabel defekt	Überprüfen Sie den Netzanschluss Überprüfen Sie Netzstecker und Netzkabel auf Beschädigung Lassen sie eine elektrische Überprüfung von einem Fachbetrieb* durchführen
Das Gerät lärmt und vibriert	Das Gerät steht nicht auf ebenem Untergrund	Stellen Sie das Gerät auf eine ebene Fläche
Das Gerät lärmt, wird warm und filtert schlecht	Die Luftzirkulation ist gestört	Überprüfen Sie die Luftöffnungen auf ausreichenden Abstand zu Wänden und auf Verschmutzung, Einsatzbedingungen beachten und Luftöffnungen ggf. reinigen

Luftfilter verschmutzt

Überprüfen Sie die Luftfilter auf Verschmutzungen. Ersetzen Sie bei Bedarf den Filter durch einen neuen.

\* Sollten diese Maßnahmen nicht zur Abhilfe des Problems führen setzen Sie sich mit Ihrem Fachhändler oder dem Hersteller in Verbindung.

## 8 Außerbetriebnahme, Lagerung und Entsorgung

### Außerbetriebnahme



#### Infektionsgefahr durch verunreinigte Filter!

- ➔ Verdrehte Filter in eine verschleißbare Kunststofftüte stecken und diese und verschließen und entsorgen.
- ➔ Tauschen Sie vor längeren Stillstandszeiten des Geräts die Filter aus.
- ➔ Tragen Sie bei der Entsorgung der Filter Schutzhandschuhe und Mundschutz (P2).

Wird das Gerät längere Zeit nicht gebraucht, kann es vorübergehend außer Betrieb genommen werden. Gehen Sie dazu wie folgt vor:

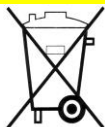
1. Schalten Sie das Gerät am Ein- / Aus-Schalter (Abb. 2, Pos. 3) aus.
2. Ziehen Sie den Netzstecker.
3. Stellen Sie sicher, dass saubere Filter im Gerät sind.
4. Decken Sie das Gerät ggf. zum Schutz vor Staub mit einem Tuch ab.

### Lagerung

Zur Lagerung eines einzelnen Gerätes empfehlen wir folgendes Vorgehen:

1. Verpacken Sie das Gerät mit Kartonage.
2. Lagern Sie das Gerät entsprechend der vorgeschriebenen Einsatzbedingungen (siehe Seite 4).

## Entsorgung



Führen Sie dieses Gerät und dessen Filter nicht dem Hausmüll zu und entsorgen Sie es gemäß der örtlichen Bestimmungen.

## 9 Technische Daten

Allgemein		
Anschlussspannung	230 V / 50 Hz	
Schutzart	IP 24	
Typ	Einheit	AMH 100
Umluftmenge Ventilator	m <sup>3</sup> / h	1.600
Leistungsaufnahme	kW	0,28
Geräuschpegel	dB (A)	63
Abmessungen H x B x T	mm	420 / 390 / 580
Gewicht	kg	19
Schlauchanschluss	DN 200	beidseitig

## 10 CE-Konformitätserklärung

### **CE-Konformitätserklärung im Sinne der EG-Maschinenrichtlinie 2006/42/EG, Anh. II, 1.A**

Maschinenrichtlinie 2006/42/EG  
EMV-Richtlinie 2004/108/EG  
Niederspannungsrichtlinie 2006/95/EG

Hersteller: Dantherm GmbH - Systeme zur Luftbehandlung  
Oststraße 148, D-22844 Norderstedt

Produktbeschreibung: - Luftfilter AMH 100

Das beschriebene Produkt ist ein anschlussfertiger Luftfilter.

Zutreffende Normen:	EN ISO 12100	Sicherheit von Maschinen
	EN 61 000	Elektromagnetische Verträglichkeit (EMV)
	EN 60 335-2-40	Sicherheit elektrischer Geräte für den Hausgebrauch und ähnliche Zwecke

Diese Konformitätserklärung verliert ihre Gültigkeit, sofern an dem Luftfilter eine mit dem Hersteller nicht abgestimmte Änderung vorgenommen wird.

Norderstedt, 12.12.2017

Ort, Datum



Unterschrift  
Manfred Föhlich



Händlerstempel:

A large, empty rectangular box with a thin black border, intended for a dealer stamp or signature.

**AERIAL**<sup>®</sup>  
THE DRYING EXPERTS

Dantherm GmbH

Oststrasse 148 · D-22844 Norderstedt

Phone 0049 (0) 40 526 879 0 · Telefax 526 879 20

E-Mail: [info.de@dantherm.com](mailto:info.de@dantherm.com) · Internet: [www.aerial.de](http://www.aerial.de)





## EN OPERATING INSTRUCTIONS



---

EN Air Filter

---

AMH 100

---

## TABLE OF CONTENTS

---

This manual is based on the technical and product-specific parameters. The manufacturer reserves the rights to add additional information to this manual.

Stand: 02\_2015




### 1 Table Of Contents

<b>1</b>	<b>Table Of Contents</b>	<b>18</b>
<b>2</b>	<b>Manual Guide</b>	<b>19</b>
	Symbols	19
<b>3</b>	<b>Security</b>	<b>19</b>
	Staff Qualifications	19
	Conditions Of Use	20
<b>4</b>	<b>Specifications</b>	<b>21</b>
	Intended Use	21
	Included Components	22
	Optional Components	22
	Device Description	22
<b>5</b>	<b>Transport And Installation</b>	<b>23</b>
	Transport	23
	Installation	23
<b>6</b>	<b>Operation Of Use</b>	<b>23</b>
	Controls AMH 100	24
<b>7</b>	<b>Maintenance And Care</b>	<b>24</b>
	Cleaning And Filter Replacement	25
	Spare Parts And Service	27
<b>8</b>	<b>Troubleshooting</b>	<b>27</b>
<b>9</b>	<b>Decommissioning, Storage And Disposal.</b>	<b>28</b>
	Decommissioning	28
	Storage	29
	Disposal	29
<b>10</b>	<b>Technical Data</b>	<b>29</b>
<b>11</b>	<b>CE-Declaration Of Conformity</b>	<b>30</b>

## 2 Manual Guide

### Symbols

Within this manual you will find these symbols and notes to alert you to hazards.

 <b>DANGER</b>	<b>Type and Source</b> This symbol warns against very severe injury or possible danger to life. ➔ The security measures are described
 <b>WARNING</b>	<b>Type and Source</b> This symbol warns against serious injury ➔ The security measures are described
 <b>CAUTION</b>	<b>Type and Source</b> This symbol warns against light and medium injuries and impending dangers. ➔ The security measures are described

## 3 Security

This manual belongs to this product. It contains all the important information about how to properly and safely transport the appliance by **AERIAL** including how to set up, operate, store and dispose of this product. Ensure that this manual is kept safe. Give this manual to any third parties when appropriate, which temporarily use the device.

### Staff Qualifications

This manual is aimed at all owners/operators of the **AERIAL** device. These people must read and understand the manual. The operation of this device must only be performed by people who have been commissioned and given through the operator.

Incorrect operation or abuse dangers for:

- The operator,
- The device and other assets for the operator,
- The efficient working of the device.

For all people who operate the device, with waiting or cleaning, you must:

- Be aware of the dangers that may arise with electrical devices,
- Follow the operating instructions.

### Conditions Of Use

The device is intended for mobile or stationary use indoors. Replacement parts may only be original or approved by manufacturer.

In addition, the following conditions and precautions apply:

- The device must be stable and in an upright position.
- The mains voltage must correspond to that indicated on the rating plate.
- The extension cable must be chosen according to the performance information on the rating plate to prevent overloading.
- Safety covers and screwed in casing parts of the device must not be removed.
- The air must circulate freely (A clearance of at least half-a-meter around the device)
- For installation of the device within humid rooms such as bathrooms or laundry rooms, you must secure the device of from the customers according to the applicable regulations by a residual protective device.
- The device must never be covered during operation.
- The device must only be operating with the built-in pre-filter and main filter.
- The device must only be operating with intact filters.
- Malfunctioning devices must be switched off and secured against accidental re-activation.

The device must **not** be used under the following conditions:

- In areas with potentially explosive atmospheres.
- In areas with oil, sulfur, chlorine or saline atmospheres.
- In areas with ozone treated air.
- In areas with a high concentration of solvents.
- In areas with a relative humidity of over 80%.
- In areas with extremely high amounts of dust pollution.

## 4 Specifications

### Intended Use

It may only be used for filtering and cleaning of the air at atmospheric pressure in closed interiors.

#### Filter Classes:

Usage Purpose	Class Pre-filter	Class Main Filter
Air Filter	G 4	F 9
Rehabilitation (After virus, bacteria or mildew)	G 4	H 13
Elimination of bad odors.	G 4	Activated Carbon Filter

Also the filter classes and the specified operating conditions compiled with intended uses of. (See page 3).

Any correspondence with non-intended use or any other considered improper use will lead to warranty claims being void.

## SPECIFICATIONS

---

### Included Components

- AMH 100
- Pre-Filter G 4
- Operating Instructions

### Optional Components

- Main Filter H 13
- Main Filter F 9
- Activated Carbon Filter

### Device Description

---

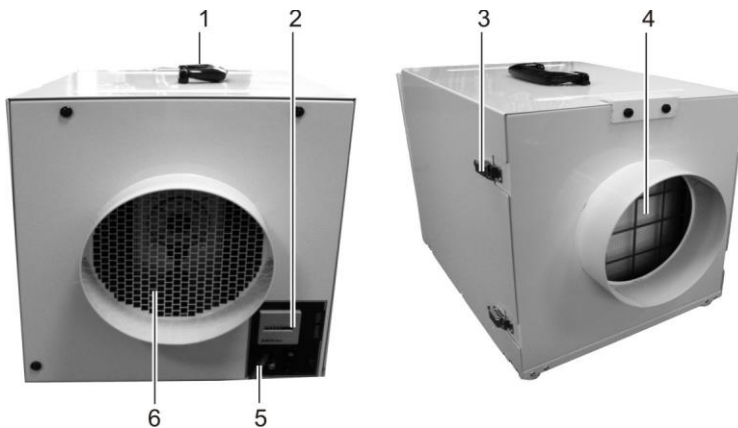


Fig. 5: Air Filter AMH100 (Front and Rear)

1	Carrying Handle	4	Air Intake
2	Operating Panel	5	Power Cord
3	Snap lock, rear panel	6	Air Outlet

## 5 Transport And Installation

### Transport



#### **Danger to life through electric shock**

Contact with live parts can lead to death.

- ➔ With any change of the location of the device, switch off the appliance with the on/off switch and unplug from the mains prior.
- ➔ Never pull on the power cord.



#### **Injury due to construction equipment**

- ➔ Upright transportation of the device.

1. Check the components for any lost parts (See Page 5)
2. If damaged is caused when delivering the device, contact you seller/dealer immediately.

### Installation

1. Prepare the appliance in accordance with the conditions of use (See Page 3).
2. Ensure that the power cable is undamaged.
3. Plug the power cord into the plug socket.

## 6 Operation Of Use



#### **Equipment Damage**

- ➔ During the operation of the device the air must circulate freely.
- ➔ Devices only with intact pre and main filters.



### Controls AMH 100

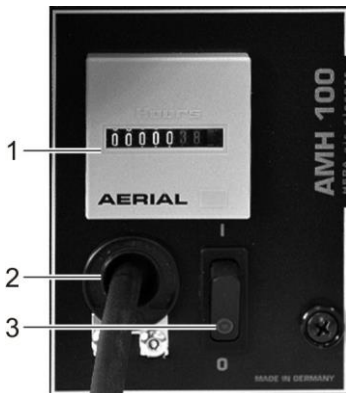


Fig. 6: Operating Panel AMH 100

1	Operated hours counter	3	On/Off Switch
2	Power Cord		

1. Ensure that the device is securely positioned and that the air can circulate freely.
2. Switch on the device at the on/off switch



When the device is switched on, the on/off switch will light up.

The device is designed for continuous operation. After successful air filtering, turn off the device at the on/off switch.

## 7 Maintenance And Care



**WARNING**

### **Risk of injury from electrical shock and possible property damage**

- Keep maintenance and service and follow the safety instructions
- Switch the device off and pull out the power cord before inspection and cleaning of the device.



**There is a risk of infection from contaminated filters.**

- When inspecting the filter use protection gloves and a facemask (P2).
- Insert over-used filter into a sealable plastic bag, than seal and dispose.



**Equipment Damage**

Cleaning agents may damage the surfaces of the device.

- Use only mild cleaning agents.

**Cleaning And Filter Replacement**

The frequency of cleaning the device is dependent on the conditions of it's use. Inspect your device at regular intervals.

The device, especially the air filter, must be checked frequently to ensure a trouble-free operation of the device when in continuous use. The air filter and the device must be checked after each use and cleaned. If necessary, the filter must be replaced.

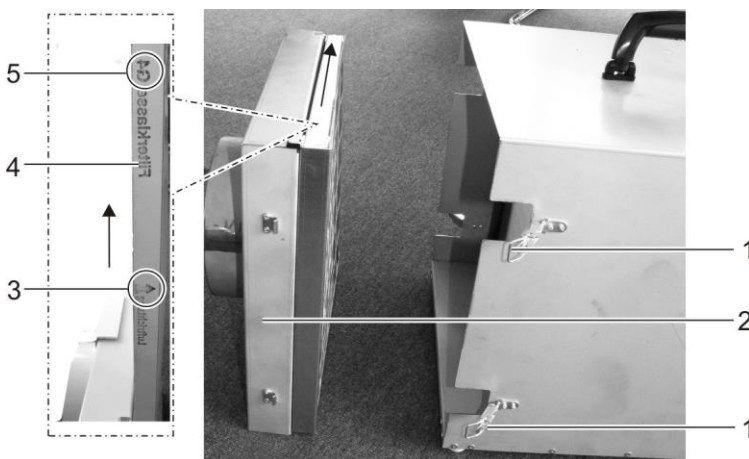


Fig. 7: Changing The Pre-Filter

1	Snap lock	4	Pre-Filter
2	Rear cover with pre-filter	5	Filter Class-name
3	Air Flow Direction		

## MAINTENANCE AND CARE

Proceed as followed:

1. Switch off.
2. Disconnect the power cord.
3. Open the snap locks (Abb. 3, Pos. 1).
4. Pull the pre-filter out of the device (Abb. 3, Pos. 4).
5. Thoroughly clean the rear side of the casing with a mild detergent and give time to dry (Abb. 3, Pos. 2),
6. Visual Inspection: Check the pre-filter for pollution. If necessary use a new filter of the same class (Abb. 3, Pos. 5) and push in rear of the casing in the direction of the air as indicated (Abb. 3, Pos. 3) be cautious when doing so.

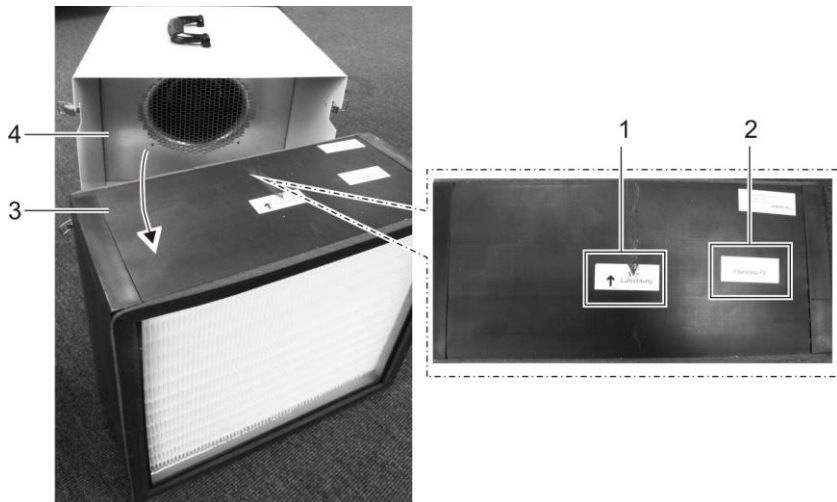


Fig. 8: Changing The Main Filter

1	Air Direction	3	Main Filter
2	Filter Class Name	4	Air Filter AMH 100

7. Pull the Main Filter (Abb. 4, Pos. 3) out of the device (Abb. 4, Pos. 4).
8. Clean the Device inside and outside with a mild detergent and allow time to dry.
9. Visual Inspection: Check the main filter for pollution. If necessary use a new filter of the same class (Abb. 4, Pos. 2) and push in rear of the casing in the direction of the air as indicated (Abb. 4, Pos. 1) be cautious when doing so.

10. Mount the rear casing with the pre-filter (Abb. 3, Pos. 2) with the snap locks (Abb. 3, Pos. 1).
11. Check the power cord for damage. If the power cord is damaged, do not operate the device and ensure that it is disconnected from the mains.
12. Replace the power cord.

The Device is ready to be used again

## Spare Parts And Service

If you have any problems with the device, or need spare parts, contact your dealer or the customer services.

## 8 Troubleshooting

If any malfunctions occur, please first check the following points. Should this not create a solution, consult a specialist.



**WARNING**

### Risk of electric shock and possible property damage

- ➔ Only the manufacturer or by the manufacturer authorized companies are allowed to work on the electrical parts of the air filter. Within the warranty claims, interventions may only be carried out by the manufacturer or by people authorized by the manufacturer. Intervention by non-authorized people will void any warranty claims.

Problem	Possible cause	Solution
The device does not start	Faulty power supply or power cord	Check the power connections. Check the plug and power cord for damage. Let an electrical specialist check the performance of the connections.

## DECOMMISSIONING, STORAGE AND DISPOSAL.

Problem	Possible cause	Solution
The device creates noises and vibrates	The device is not on a level surface	Place the device on a flat surface
The device creates noise, is warm and filters air poorly	The airflow is disturbed	Check that the vents have sufficient distance from any walls and dirt, check the conditions of use and if necessary clean the air vents
	The air filter is dirty	Check the air filter for dirt. If necessary, replace the filter with a new one.

\*If these points do not lead to the solution of the problem, contact your dealer or the manufacturer.

## 9 Decommissioning, Storage And Disposal.

### Decommissioning



**CAUTION**

#### **There is a risk of infection through contaminated filters!**

- Insert over-used filter into a sealable plastic bag, than seal and dispose.
- Exchange the filter before longer periods of not usage of the device
- When disposing the filter use protection gloves and a facemask (P2).

If the device is not functioning for longer periods of time, it may temporarily be out of service. If so, proceed as following:

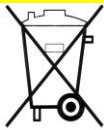
1. Switch off the device at the on/off switch (Abb. 2, Pos. 3).
2. Pull out the power cord.
3. Make sure there are clean filters within the device.
4. Cover the device with a cloth if necessary to protect from any dust.

## Storage

When storing a single device, we recommend proceeding as the following:

1. Pack the device with cardboard.
2. Store the machine according to the previously described operating conditions (See page 3).

## Disposal



Do not use dispose this device and it's filters in the waste.  
Dispose of this device in accordance with local regulations.

## 10 Technical Data

General		
Power Supply Voltage	230 V / 50 Hz	
Type of protection	IP 24	
Type	Unit	AMH 100
Fan air circulation amount	m <sup>3</sup> / h	1.600
Power consumption	kW	0,28
Noise level	dB (A)	63
Dimensions H x W x D	mm	420 / 390 / 580
Weight	kg	19
Schlauchanschluss	DN 200	Both Sides

## 11 CE-Declaration Of Conformity

### **CE-Declaration of conformity**

#### **In the sense of the EG-Machinery Directive 2006/42/EG, Anh. II, 1.A**

Machine Guidelines 2006/42/EG

EMV-Guideline 2004/108/EG

Low Voltage Guideline 2006/95/EG

Manufacturer: AERIAL GmbH - Systeme zur Luftbehandlung  
Oststraße 148, D-22844 Norderstedt

Product Description: - Air Filter AMH 100

The Product is a ready-to-connect air filter.

Applicable Standards:	EN ISO 12100	Safety of machinery
	EN 61 000	Electromagnetic compatability (EMV)
	EN 60 335-2-40	Safety of household and similar electrical appliances

The declaration of conformity loses it's validity if changes are made to the air filter which are not agreed upon with the manufacturer.

Norderstedt, 12.12.2017



Ort, Datum

Unterschrift  
Manfred Föhlich



Retailers Stamp:



**AERIAL**<sup>®</sup>  
THE DRYING EXPERTS

Dantherm GmbH

Oststrasse 148 · D-22844 Norderstedt

Phone 0049 (0) 40 526 879 0 · Telefax 526 879 20

E-Mail: [info.de@dantherm.com](mailto:info.de@dantherm.com) · Internet: [www.aerial.de](http://www.aerial.de)